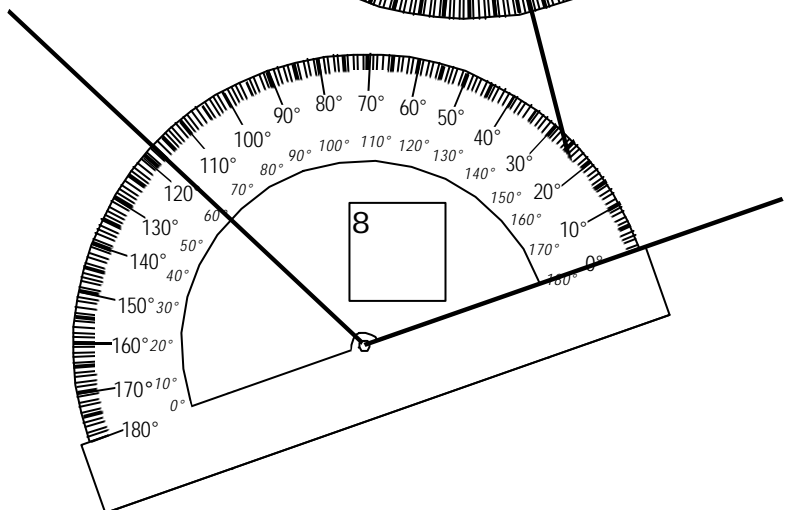
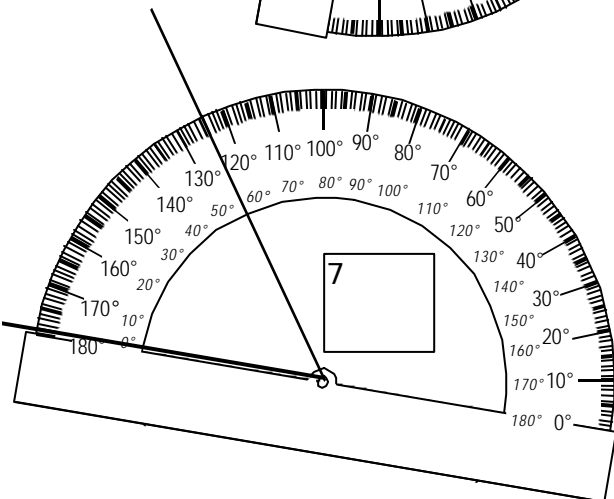
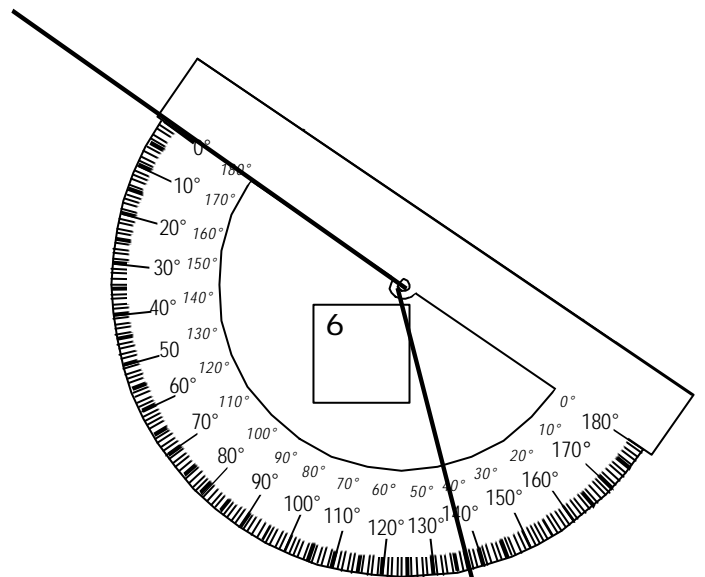
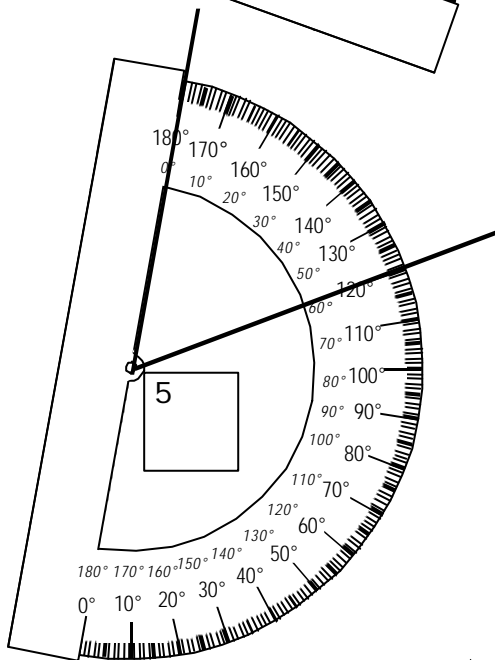
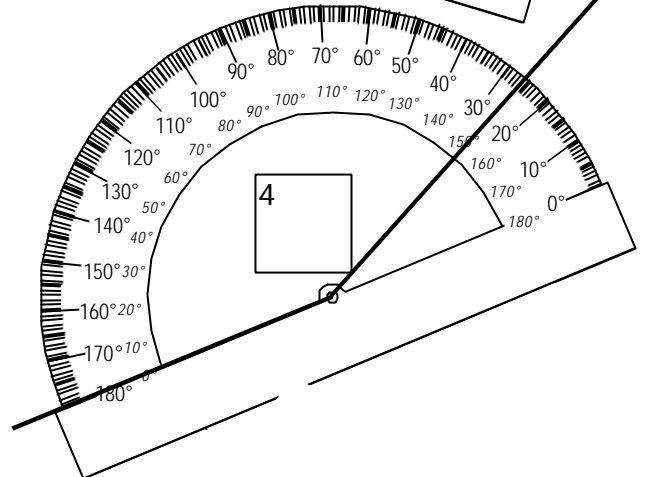
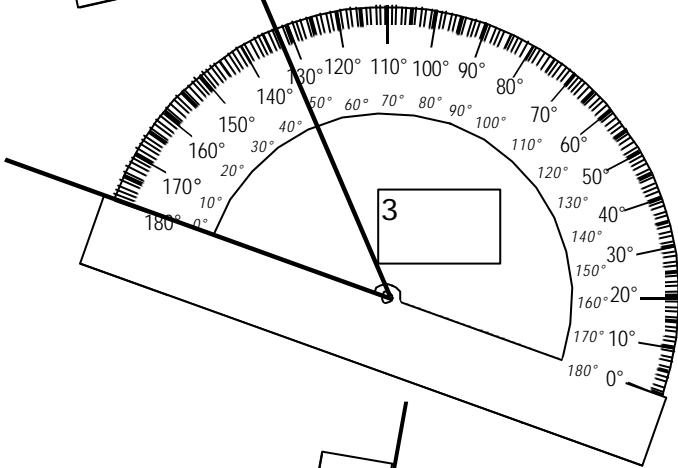
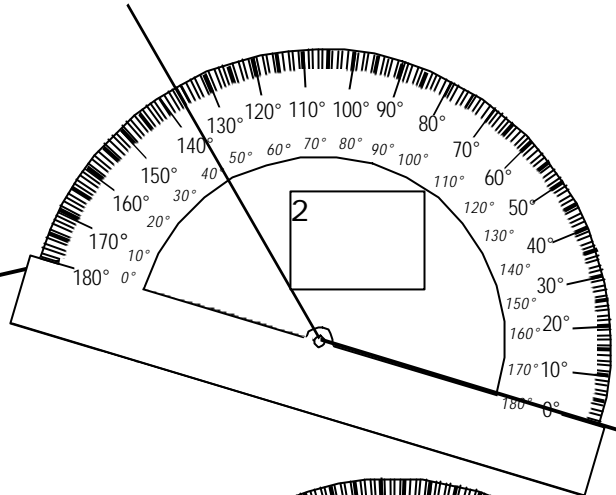
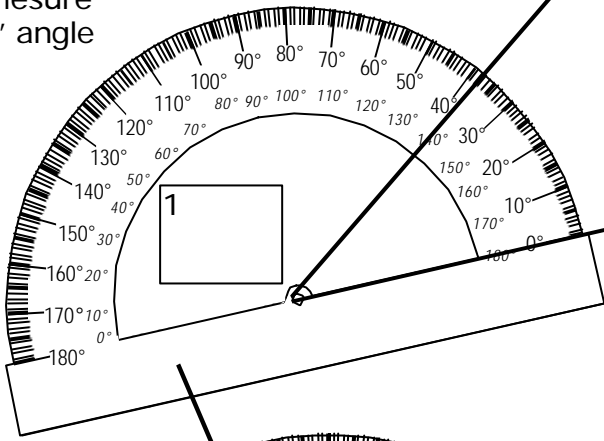


Ecris dans chaque cadre
la mesure de l'angle



Utilisation d'un rapporteur non gradué

Les graduations ont été effacées, cependant malgré cela inscris les mesures de chaque angle

